

ТЕХНИЧЕСКИЙ ПАСПОРТ ИЗДЕЛИЯ



**ДЕТАЛИ СОЕДИНИТЕЛЬНЫЕ ДЛЯ
НАПОРНЫХ ТРУБОПРОВОДОВ ИЗ
ПОЛИПРОПИЛЕНА СЕРИИ PRO**

ТУ 2248-001-21088915-2015

ГОСТ 32415-2013



ПФН 011



1. Назначение

Полипропиленовые фитинги серии PRO, в том числе комбинированные фитинги серии PRO (далее – фитинги), из статистического сополимера полипропилена (PP-R) т.м. VALFEX[®], номинальным диаметром от 20 до 110 мм, предназначены для транспортирования воды с температурой до 80° С (допускается кратковременное увеличение температуры до 95° С) для систем хозяйственно-питьевого водоснабжения и низкотемпературного отопления, высокотемпературного отопления отопительными приборами, а также для транспортирования других жидких и газообразных сред, к которым материал труб химически стоек.

2. Особенности конструкции.

2.1. Полипропиленовые фитинги серии PRO, в том числе комбинированные фитинги серии PRO из статистического сополимера полипропилена (PP-R), производятся методом литья под давлением по ТУ 2248-001-21088915-2015 «Трубы напорные и соединительные детали к ним из полипропилена PP-R т.м. VALFEX», разработанные в соответствии с требованиями ГОСТ 32415-2013. Фитинги серии PRO изготавливаются из марок полипропилена рандом-сополимера минимальной длительной прочностью $MRS = 10,0$ Мпа. Цвет полипропиленовой части фитингов –серии PRO белый или серый.

2.2. Фитинги серии PRO изготавливают с раструбными частями для сварки нагретым инструментом в раструб с трубами. Размеры раструбных частей фитингов серии PRO соответствуют указанным в таблице 1 и на рисунке 1.

2.3. Комбинированные полипропиленовые фитинги серии PRO служат для перехода с пластикового соединения на резьбовое трубное соединение. Комбинированные фитинги серии PRO включают в себя корпус из PPR 100 (PPR 80) и латунную никелированную резьбовую вставку круглого сечения с поперечными проточками, увеличивающими площадь сцепления и продольными торцевыми ребрами, воспринимающими крутящий момент.

Пример конструкции комбинированного фитинга серии PRO из PP-R на рисунке 1.



Рис 1. Конструкции комбинированного фитинга

Табл. 1

№	Характеристика	Единица измерения	Значение
1	Номинальное давление, PN при T = 20°C	бар	25
2	Рабочая температура среды	°C	80
3	Максимальная температура рабочей среды	°C	90
4	Аварийная температура рабочей среды	°C	95
5	Тип резьбы на комбинированных фитингах		трубная по ГОСТ 6357, класс точности «В»
6	Размеры трубных резьб	G	1/2";3/4";1";1 1/4";1 1/2";2";2 1/2";3";4".
7	Диапазон наружных диаметров соединяемых труб	мм	20÷110
8	Материал корпуса		Полипропилен PPR-100, Полипропилен PPR-80
9	Материал закладных деталей комбинированных фитингов		Латунь ЛС-59-1, ЛС-59-2, горячештампованая
10	Материал уплотнительных колец и прокладок		EPDM
11	Покрытие закладных деталей ,тип		никель

3. Условия применения фитингов серии PRO для гарантированного срока службы

3.1. Фитинги серии PRO из PP-R следует применять в системах водоснабжения и отопления с максимальным рабочим давлением $P_{\text{макс}}$ 0,4; 0,6; 0,8 и 1,0 МПа. Область применения и срок эксплуатации зависят от классов эксплуатации и температур, указанных в таблице 2.

Табл.2

Класс эксплуатации	Траб, °C	Время при Траб, год	Тмакс, °C	Время при Тмакс, год	Тавар, °C	Время при Тавар, ч	Область применения
1	60	49	80	1	95	100	Горячее водоснабжение (60°C)
2	70	49	80	1	95	100	Горячее водоснабжение (70°C)
4	20	2,5	70	2,5	100	100	Высокотемпературное напольное отопление. Низкотемпературное отопление отопительными приборами
	40	20					
	60	25					
5	20	14	90	1	100	100	Высокотемпературное отопление отопит-ми приборами
	60	25					
	80	10					
XB	20	50	—	—	—	—	Холодное водоснабжение

Примечание

Траб - рабочая температура или комбинация температур транспортируемой воды, определяемая областью применения;

Тмакс - максимальная рабочая температура, действие которой ограничено по времени;

Тавар - аварийная температура, возникающая в аварийных ситуациях при нарушении систем регулирования.

4. Технические характеристики

4.1. Размеры раструбных частей фитингов серии PRO соответствуют указанным в таблице 3 и на рисунке 2.



Рис 2. Раструбная часть фитингов серии PRO

Табл. 3

Номинальный диаметр d , мм	D_1		D_2		Овальность ($D1_{max}-D1_{min}$), не более, мм	D_3 , не менее, мм	L , не менее, мм
	номин., мм	пред.откл он, мм	номин., мм	пред.откл он, мм			
20	19,5	-0,3	19,3	-0,3	0,4	15,2	14,5
25	24,5	-0,3	24,3	-0,4	0,4	19,4	16
32	31,5	-0,4	31,3	-0,4	0,5	25	18,1
40	39,5	-0,4	39,2	-0,4	0,5	31,4	20,5
50	49,5	-0,5	49,2	-0,5	0,6	39,4	23,5
63	62,5	-0,6	62,1	-0,5	0,6	49,8	27,5
75	74,9	-0,6	73,7	-0,6	0,7	59,3	31
90	89,9	-0,6	88,5	-0,6	0,7	71,2	33
110	109,9	-0,7	108,5	-0,7	0,8	87	35

4.2. Пожарно-технические характеристики фитингов серии PRO из полипропилена указаны в таблице 4.

Табл.4

Группа горючести	Г3
Группа воспламеняемости	В3
Дымообразующая способность	Д3
Токсичность продуктов горения	Т2

4.3. Основные показатели свойств статистического сополимера полипропилена PP-R указаны в таблице 5.

Табл.5

№ п/п	Наименование показателя	Значение
1	Плотность, г/см ³	0,898-0,905
2	Температура плавления, 0С	140-153
3	Температура размягчения по Вика, 0С	130-133
4	Предел текучести при растяжении, МПа	26
5	Предел прочности при разрыве, МПа	21
6	Относительное удлинение при разрыве, %	>300
7	Относительное удлинение при пределе текучести, %	15
8	Модуль упругости при изгибе, Н/мм ²	850
9	Модуль упругости при растяжении, Н/мм ²	1000
10	Удельная вязкость при 00С, кДж/м ²	10
11	Коэффициент линейного теплового расширения, °С-1	1,5 x 10-4
12	Коэффициент теплопроводности, Вт/м0С	0,24
13	Удельная теплоемкость, кДж/кг 0С	2
14	Показатель текучести расплава, г/10 мин.	0,3
	230°С/2,16 кг	
	190°С/5,0 кг	
230°С/5,0кг	1,5	
15	Насыпная плотность гранул, г/см ³	0,5
16	Расчетная усадка, %	1,2 – 2,5
17	Массовая доля летучих веществ, мг/кг, не более	350






5. Ассортимент выпускаемой продукции

Ассортимент выпускаемой продукции указан в таблице 6.

Табл. 6

Изображение	Наименование изделия	Артикул белый цвет	Артикул серый цвет	Размер	Вес, кг
	ЗАГЛУШКА	10162020-PRO	10162020Г-PRO	20	0,008
		10162025-PRO	10162025Г-PRO	25	0,012
		10162032-PRO	10162032Г-PRO	32	0,023
		10162040-PRO	10162040Г-PRO	40	0,039
		10162050-PRO	10162050Г-PRO	50	0,062
		10162063-PRO	10162063Г-PRO	63	0,096
	ЗАГЛУШКА РЕЗЬБОВАЯ	10163020-PRO	10163020Г-PRO	1/2"	0,005
		10163025-PRO	10163025Г-PRO	3/4"	0,008
	УГОЛЬНИК 45°	10107020-PRO	10107020Г-PRO	20	0,012
		10107025-PRO	10107025Г-PRO	25	0,018
		10107032-PRO	10107032Г-PRO	32	0,035
		10107040-PRO	10107040Г-PRO	40	0,060
		10107050-PRO	10107050Г-PRO	50	0,100
	УГОЛЬНИК 90°	10108020-PRO	10108020Г-PRO	20	0,014
		10108025-PRO	10108025Г-PRO	25	0,021
		10108032-PRO	10108032Г-PRO	32	0,043
		10108040-PRO	10108040Г-PRO	40	0,074
		10108050-PRO	10108050Г-PRO	50	0,117
		10108063-PRO	10108063Г-PRO	63	0,182
	УГОЛЬНИК С ВНУТРЕННЕЙ РЕЗЬБОЙ	10125020-PRO	10125020Г-PRO	20x1/2"	0,044
		10125025-PRO	10125025Г-PRO	25x3/4"	0,057
		10125032-PRO	10125032Г-PRO	32x1"	0,093
	УГОЛЬНИК С НАРУЖНОЙ РЕЗЬБОЙ	10126020-PRO	10126020Г-PRO	20x1/2"	0,054
		10126025-PRO	10126025Г-PRO	25x3/4"	0,071
		10126032-PRO	10126032Г-PRO	32x1"	0,110
	УГОЛЬНИК (ОСОБЫЙ) ДЛЯ СМЕСИТЕЛЯ (С КРЕПЛЕНИЯМИ) ВНУТРЕННЯЯ РЕЗЬБА	10120020-PRO	10120020Г-PRO	20x1/2"	0,043
		10120025-PRO	10120025Г-PRO	25x1/2"	0,056
		10120125-PRO	10120125Г-PRO	25x3/4"	0,060

Изображение	Наименование изделия	Артикул белый цвет	Артикул серый цвет	Размер	Вес, кг
	УГОЛЬНИК (ОСОБЫЙ) ДЛЯ СМЕСИТЕЛЯ (С КРЕПЛЕНИЯМИ) НАРУЖНАЯ РЕЗЬБА	10121020-PRO	10121020Г-PRO	20x1/2"	0,051
		10121025-PRO	10121025Г-PRO	25x1/2"	0,065
		10121125-PRO	10121125Г-PRO	25x3/4"	0,080
	НАСТЕННЫЙ КОМПЛЕКТ ДЛЯ СМЕСИТЕЛЯ С ВНУТРЕННЕЙ РЕЗЬБОЙ	10124020-PRO	10124020Г-PRO	20x1/2"	0,108
		10124025-PRO	10124025Г-PRO	25x1/2"	0,130
		10124325-PRO	10124325Г-PRO	25x3/4"	0,136
	НАСТЕННЫЙ КОМПЛЕКТ ДЛЯ СМЕСИТЕЛЯ С НАРУЖНОЙ РЕЗЬБОЙ	10123020-PRO	10123020Г-PRO	20x1/2"	0,124
		10124220-PRO	10123025Г-PRO	25x1/2"	0,145
		10124125-PRO	10124125Г-PRO	25x3/4"	0,174
	ТРОЙНИК	10111020-PRO	10111020Г-PRO	20	0,018
		10111025-PRO	10111025Г-PRO	25	0,03
		10111032-PRO	10111032Г-PRO	32	0,06
		10111040-PRO	10111040Г-PRO	40	0,1
		10111050-PRO	10111050Г-PRO	50	0,14
		10111063-PRO	10111063Г-PRO	63	0,223
	ТРОЙНИК РЕДУКЦИОННЫЙ	10252025-PRO	10252025Г-PRO	25/20/25	0,024
		10322032-PRO	10322032Г-PRO	32/20/32	0,043
		10322532-PRO	10322532Г-PRO	32/25/32	0,051
		10402040-PRO	10402040Г-PRO	40/20/40	0,065
		10402540-PRO	10402540Г-PRO	40/25/40	0,070
		10403240-PRO	10403240Г-PRO	40/32/40	0,079
	ТРОЙНИК КОМБИНИРОВАННЫЙ С ВНУТРЕННЕЙ РЕЗЬБОЙ	10127020-PRO	10127020Г-PRO	20x1/2"x20	0,043
		10127125-PRO	10127125Г-PRO	25x1/2"x25	0,056
		10127025-PRO	10127025Г-PRO	25x3/4"x25	0,060
		10127132-PRO	10127132Г-PRO	32x3/4"x32	0,093
		10127032-PRO	10127032Г-PRO	32x1"x32	0,102

Изображение	Наименование изделия	Артикул белый цвет	Артикул серый цвет	Размер	Вес, кг
	ТРОЙНИК КОМБИНИРОВАННЫЙ С НАРУЖНОЙ РЕЗЬБОЙ	10128020-PRO	10128020Г-PRO	20x1/2"x20	0,049
		10128125-PRO	10128125Г-PRO	25x1/2"x25	0,065
		10128025-PRO	10128025Г-PRO	25x3/4"x25	0,077
		10128132-PRO	10128132Г-PRO	32x3/4"x32	0,109
		10128032-PRO	10128032Г-PRO	32x1"x32	0,120
	МУФТА СОЕДИНИТЕЛЬ НАЯ	10113020-PRO	10113020Г-PRO	20	0,010
		10113025-PRO	10113025Г-PRO	25	0,015
		10113032-PRO	10113032Г-PRO	32	0,027
		10113040-PRO	10113040Г-PRO	40	0,045
		10113050-PRO	10113050Г-PRO	50	0,066
		10113063-PRO	10113063Г-PRO	63	0,097
	МУФТА ПЕРЕХОДНАЯ ВН/НР	10002520-PRO	10002520Г-PRO	25/20	0,009
		10003220-PRO	10003220Г-PRO	32/20	0,014
		10003225-PRO	10003225Г-PRO	32/25	0,016
		10004020-PRO	10004020Г-PRO	40/20	0,022
		10004025-PRO	10004025Г-PRO	40/25	0,023
		10004032-PRO	10004032Г-PRO	40/32	0,029
	МУФТА КОМБИНИРОВА ННАЯ С ВНУТРЕННЕЙ РЕЗЬБОЙ	10129020-PRO	10129020Г-PRO	20x1/2"	0,035
		10129125-PRO	10129125Г-PRO	25x1/2"	0,040
		10129025-PRO	10129025Г-PRO	25x3/4"	0,046
		10129132-PRO	10129132Г-PRO	32x3/4"	0,057
		10129032-PRO	10129032Г-PRO	32x1"	0,072
	МУФТА, КОМБИНИРОВАННАЯ С НАРУЖНОЙ РЕЗЬБОЙ	10130020-PRO	10130020Г-PRO	20x1/2"	0,041
		10130125-PRO	10130125Г-PRO	25x1/2"	0,047
		10130025-PRO	10130025Г-PRO	25x3/4"	0,061
		10130132-PRO	10130132Г-PRO	32x3/4"	0,075
		10130032-PRO	10130032Г-PRO	32x1"	0,086

5.1 Геометрические размеры выпускаемой продукции указаны на рисунках 3-20 и в таблицах 7-24

Рисунок 3. Заглушка



Таблица 7. Заглушка

Типоразмер	D1, мм	D, мм	L, мм
20	20	28,5	25
25	25	35	27
32	32	44	30,5
40	40	55	37,5
50	50	66	43,5
63	63	78	51

Рисунок 4. Заглушка резьбовая

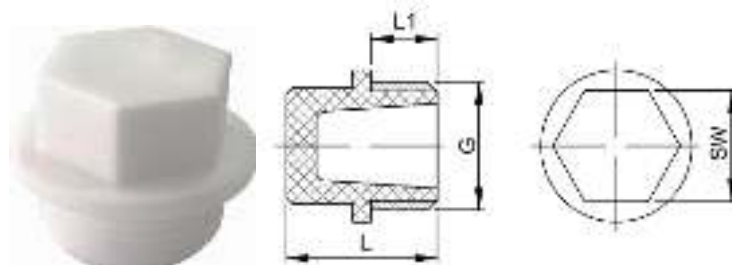


Таблица 8. Заглушка резьбовая

Типоразмер	G"	L, мм	L1, мм	SW, мм
1/2"	1/2"	25,5	11	20
3/4"	3/4"	27,5	12	24

Рисунок 5. Угольник 45°

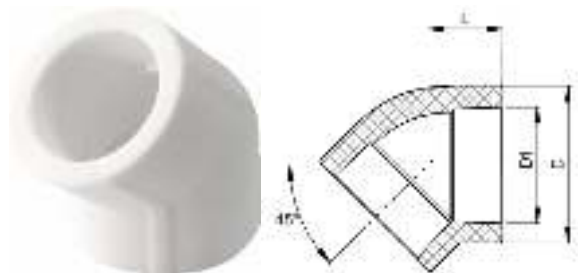


Таблица 9. Угольник 45°

Типоразмер	D1, мм	D, мм	L, мм
20	20	28	21
25	25	34	22
32	32	44	26
40	40	54	32
50	50	64	45

Рисунок 6. Угольник 90°



Таблица 10. Угольник 90°

Типоразмер	D1, мм	D, мм	L, мм	L1, мм
20	20	28	40	25
25	25	34	46	30
32	32	43	56	34
40	40	53	69	42
50	50	64	82	50
63	63	79	100	61

Рисунок 7. Угольник с внутренней резьбой.



Таблица 11. Угольник с внутренней резьбой.

Типоразмер	D1, мм	G"	D, мм	L, мм	L1, мм
20x1/2"	20	1/2"	36,5	29,5	32
25x3/4"	25	3/4"	41	32	34,5
32x1"	32	1"	49	37	39,5

Рисунок 8. Угольник с наружной резьбой.



Таблица 12. Угольник с наружной резьбой.

Типоразмер	D1, мм	G"	D, мм	L, мм	L1, мм	L2, мм
20x1/2"	20	1/2"	33	41	32	11,5
25x3/4"	25	3/4"	38	45	34,5	11,5
32x1"	32	1"	49	51	39,5	14

Рисунок 9. Угольник (особый) для смесителя (с креплениями) внутренняя резьба.

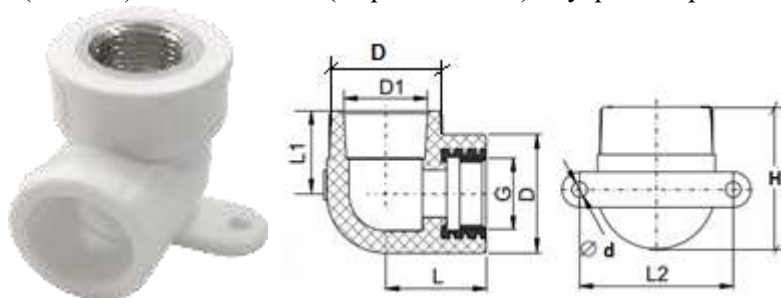


Таблица 13. Угольник (особый) для смесителя (с креплениями) внутренняя резьба.

Типоразмер	D1, мм	G"	D, мм	L, мм	L1, мм	L2, мм	H, мм
20x1/2"	20	1/2"	28	33	27,5	43,5	42
25x1/2"	25	1/2"	40	33,5	34	50	55,5
25x3/4"	25	3/4"	40	33,5	34	50	55,5

Рисунок 10. Угольник (особый) для смесителя (с креплениями) наружная резьба.

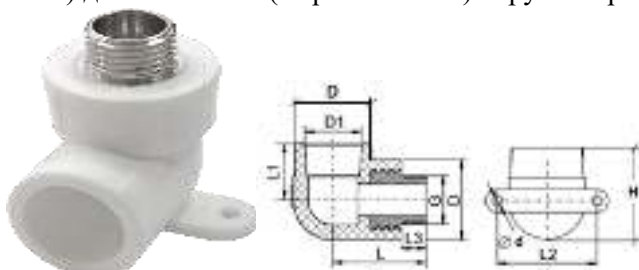


Таблица 14. Угольник (особый) для смесителя (с креплениями) наружная резьба.

Типоразмер	D1, мм	G"	D, мм	L, мм	L1, мм	L2, мм	L3, мм	H, мм
20x1/2"	20	1/2"	28	45	27,5	43,5	11,5	42
25x1/2"	25	1/2"	34	45	34	50	11,5	53,5
25x3/4"	25	3/4"	34	45	34	50	11,5	53,5

Рисунок 11. Настенный комплект для смесителя с внутренней резьбой.



Таблица 15. Настенный комплект для смесителя с внутренней резьбой.

Типоразмер	D1, мм	G"	L, мм	L1, мм	L2, мм	L3, мм	L4, мм	L5, мм
20x1/2"	20	1/2"	200	150	28	42	25	46
25x1/2"	25	1/2"	200	150	32,5	48	29	49
25x3/4"	25	3/4"	200	150	32,5	48	29	49

Рисунок 12. Настенный комплект для смесителя с наружной резьбой.

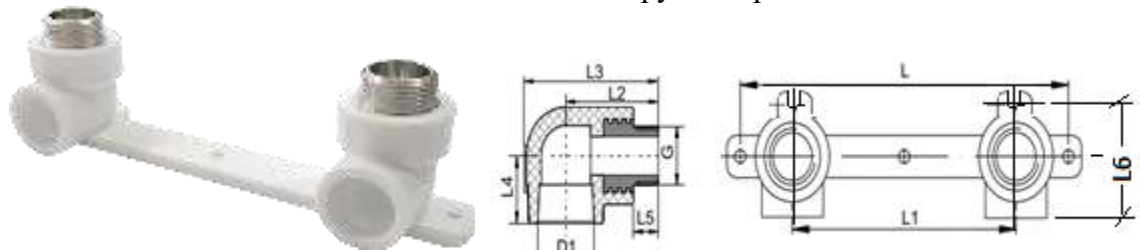


Таблица 16. Настенный комплект для смесителя с наружной резьбой.

Типоразмер	D1, мм	G"	L, мм	L1, мм	L2, мм	L3, мм	L4, мм	L5, мм	L6, мм
20x1/2"	20	1/2"	200	150	40	53	25	11,5	46
25x1/2"	25	1/2"	200	150	34	59,5	29	11,5	49
25x3/4"	25	3/4"	200	150	45,5	61	29	13	49

Рисунок 13. Тройник



Таблица 17. Тройник

Типоразмер	D1, мм	D, мм	L, мм	L1, мм
20	20	28,5	51	39,5
25	25	34	61	48
32	32	44	73	58
40	40	53,5	85,5	69
50	50	64	100,5	81,5
63	63	78	122,5	101

Рисунок 14. Тройник редукционный

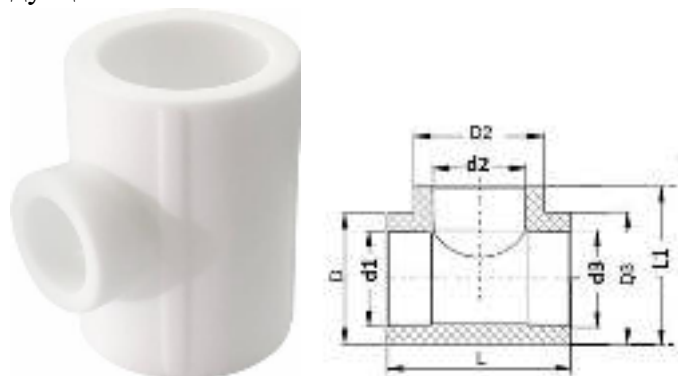


Таблица 18. Тройник редукционный

Типоразмер	d1, мм	d2, мм	d3, мм	D, мм	D2, мм	D3, мм	L, мм	L1, мм
25x20x25	25	20	25	34	27	34	57	46
32x20x32	32	20	32	45	28	45	61	54,5
32x25x32	32	25	32	45	35	45	64,5	56,5
40x20x40	40	20	40	53,5	28,5	53,5	67,5	61,5
40x25x40	40	25	40	53,5	34	53,5	71	63,5
40x32x40	40	32	40	53,5	44	53,5	77,5	66

Рисунок 15. Тройник, комбинированный с внутренней резьбой



Таблица 19. Тройник, комбинированный с внутренней резьбой

Типоразмер	d, мм	G"	D, мм	D1, мм	L, мм	L1, мм
20x1/2"	20	1/2"	28	35	50,5	29
25x1/2"	25	1/2"	33,5	40,5	59,5	33,5
25x3/4"	25	3/4"	33,5	40,5	59,5	33,5
32x 3/4"	32	3/4"	42	50	78	39,5
32x1"	32	1"	42	50	78	39,5

Рисунок 16. Тройник, комбинированный с наружной резьбой



Таблица 20. Тройник, комбинированный с наружной резьбой

Типоразмер	D1, мм	G"	D, мм	L, мм	L1, мм	L2, мм
20x1/2"	20	1/2"	28	50,5	40,5	11,5
25x1/2"	25	1/2"	33,5	59,5	45	11,5
25x3/4"	25	3/4"	33,5	59,5	46,5	13
32x 3/4"	32	3/4"	42	78	52,5	13
32x1"	32	1"	42	78	53,5	14

Рисунок 17. Муфта соединительная

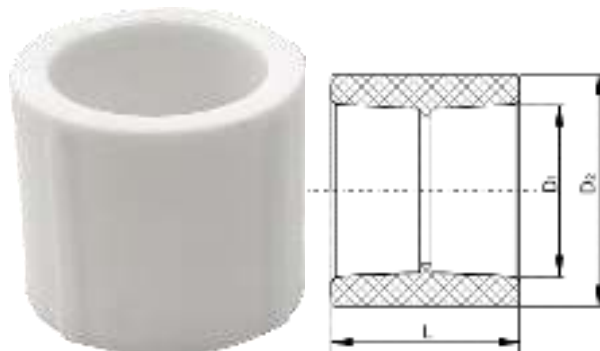


Таблица 21. Муфта соединительная

Типоразмер	D1, мм	D2, мм	L, мм
20	20	28,5	34
25	25	34	38
32	32	43	43
40	40	54	48
50	50	64	55
63	63	78	63

Рисунок 18. Муфта переходная ВН/НР

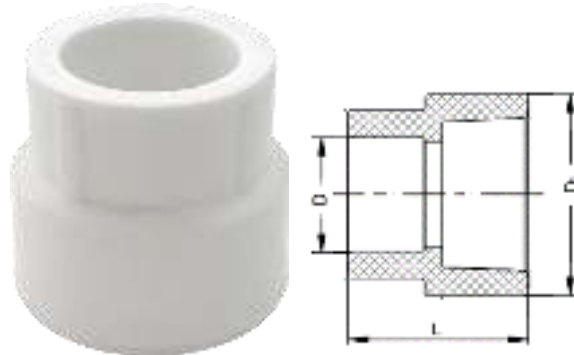


Таблица 22. Муфта переходная ВН/НР

Типоразмер	D, мм	D1, мм	L, мм
25x20	20	25	34
32x20	20	32	38,5
32x25	25	32	39,5
40x20	20	40	43,5
40x25	40	25	44
40x32	32	40	44,5

Рисунок 19. Муфта, комбинированная с внутренней резьбой

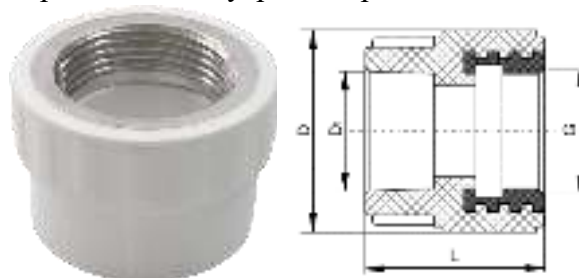


Таблица 23. Муфта, комбинированная с внутренней резьбой

Типоразмер	D1, мм	G"	D, мм	L, мм
20x1/2"	20	1/2"	35	34,5
25x1/2"	25	1/2"	38	36,5
25x3/4"	25	3/4"	41	37
32x 3/4"	32	3/4"	46	38,5
32x1"	32	1"	49,5	39,5

Рисунок 20. Муфта, комбинированная с наружной резьбой



Таблица 24. Муфта, комбинированная с наружной резьбой

Типоразмер	D1, мм	G"	D, мм	L, мм	L1, мм
20x1/2"	20	1/2"	33	45	11,5
25x1/2"	25	1/2"	38	48,5	11,5
25x3/4"	25	3/4"	38	49,5	13
32x 3/4"	32	3/4"	46	51,5	13
32x1"	32	1"	46,5	52,5	14

6. Указания по монтажу

6.1. Монтаж фитингов серии PRO должен осуществляться при температуре окружающей среды не ниже +5 °С.

6.2. Фитинги серии PRO, хранившиеся или транспортировавшиеся при температуре ниже 0 °С, должны быть перед монтажом выдержаны в течение 2 ч при температуре не ниже +5 °С.

6.3. Все используемые материалы не должны иметь загрязнений и повреждений.

6.4. Соединения труб и фитингов серии PRO должны выполняться методом термической полифузионной муфтовой сварки с помощью специального сварочного аппарата. Настроечная рабочая температура 260°С.

6.5. Соединительные детали для раструбной сварки рекомендуется использовать того же производителя, что и трубы. В этом случае гарантируется одновременный прогрев на рабочую глубину трубы и фитинга.

6.6. Параметры сварки в раструб труб и соединительных деталей из полипропилена должны соответствовать режимам, указанным в таблице 25.

Табл. 25 Параметры сварки в раструб труб и соединительных деталей из ПП

Диаметр трубы, мм	Глубина сварки, мм	Время нагрева, с	Максимальное время технологической паузы, с	Время остывания, мин	
				Фиксация, с	Полное, мин
20	14	5	4	6	2
25	15	7		10	2
32	16,5	8	6	20	2
40	18	12			4
50	20	18		4	
63	24	24	8	30	4
75	26	30			6
90	29	40		40	6
110	32,9	50	10	50	8

Примечание - временные характеристики указаны для полипропиленовых труб т.м «Valfex», при температуре окружающего воздуха 20 °С. При использовании других труб режимы сварки уточняйте у соответствующего производителя.

6.7. Проектирование, монтаж и эксплуатацию систем трубопроводов с использованием напорных труб и фитингов серии PRO из полипропилена PP-R следует выполнять в соответствии с требованиями СП 40-102-2000; СП 40-101-96; СН 550-82 и отраслевыми или ведомственными нормами, утвержденными в установленном порядке.

6.8. Комбинированные полипропиленовые фитинги серии PRO с трубной резьбой 1/2", 3/4" и 1 дюйма, не имеющих ответной части «под ключ», следует соединять с ответной резьбой другого фитинга без вспомогательного инструмента, вручную или с использованием специального ленточного ключа, обеспечивающего обхват по всей окружности фитинга.

ЗАПРЕЩАЕТСЯ:

- применение газового ключа в качестве вспомогательного инструмента для затяжки комбинированных полипропиленовых фитингов серии PRO;
- доворачивать фитинги серии PRO при полностью затянутом резьбовом соединении до необходимого уровня, для выведения в удобную плоскость обслуживания;
- Производить монтаж резьбовых соединений не соосно расположенных изделий.

6.9. При присоединении комбинированных фитингов серии PRO к запорной арматуре (латунные шаровые краны, вентиля, фильтры и т.п.), первоначально, необходимо прикрутить фитинг к запорной арматуре, а затем приварить его к трубе таким образом, чтобы запорную арматуру было удобно обслуживать (чтобы ручка находилась в нужной плоскости).

6.10. Уплотнение резьбы производится с использованием фторопластовой ленты (ФУМ-ленты), льняной нитью и другими полимерными уплотнителями или специальными анаэробными клеями, герметиками для резьбовых соединений.

Таблица 26. Количество витков уплотнительного материала

Резьба	Количество витков		
	лента ФУМ 0,2 мм	лента ФУМ 0,075 мм	нить TANGIT UNI-LOCK
1/2"	12-13	32-33	7
3/4"	14-15	36-37	10
1"	16-17	40-42	14-15

6.11. ФУМ-лента должна накручиваться по всей площади резьбы и по направлению скручивания фитингов. При использовании льна, льняная нить должна быть уложена между витками по всей длине резьбовой части фитинга в один проход. Полученное уплотнение должно быть смазано герметизирующей пастой. Резьбовую часть фитинга допускается скручивать с ответной частью на высоту 3-5 витков, но не более.

6.12. При соблюдении данных требований полученное соединение будет герметичным во всем диапазоне рабочих давлений.

7. Указания по эксплуатации и техническому обслуживанию

7.1. Изделия должны эксплуатироваться при давлении и температуре, изложенных в условиях применения п. 3 технического паспорта.

7.2. **Запрещена эксплуатация** полипропиленовых фитингов серии PRO, в том числе комбинированных т.м. VALFEX:

- при рабочей температуре транспортируемой жидкости свыше 95°C;
- при рабочем давлении, превышающем допустимое для данного класса эксплуатации;
- в помещениях категорий «А, Б, В» по пожарной опасности (п.2.8. СП 40-101-96);
- в помещениях с источниками теплового излучения, температура поверхности которых превышает 130°C;
- в системах центрального отопления с элеваторными узлами;
- для расширительного, предохранительного, переливного и сигнального трубопроводов;
- для отдельных систем противопожарного водопровода (п.1.2. СП 40-101-96).

7.3. Категорически запрещается допускать замерзание рабочей среды внутри системы.

7.4. Не допускается воздействие на фитинги серии PRO химических веществ, агрессивных к полипропилену и металлическим частям.

7.5. Не допускается эксплуатировать фитинги серии PRO в помещениях с источниками теплового излучения, температура поверхности которых превышает 130°C.

8. Транспортирование и хранение

8.1. Фитинги серии PRO транспортируют любым видом транспорта, в соответствии с правилами перевозки грузов и требованиями погрузки, и крепления грузов, действующими на данном виде транспорта.

8.2. Транспортирование следует производить с максимальным использованием вместимости транспортного средства.

8.3. Фитинги серии PRO следует оберегать от ударов и механических нагрузок, а их поверхность – от нанесения царапин. При перевозке фитингов серии PRO необходимо укладывать на ровную поверхность транспортных средств, предохраняя от острых металлических углов и ребер платформы.

8.4. Транспортирование и погрузочно-разгрузочные работы должны производиться при температуре не ниже минус 10°C. Транспортировка фитингов серии PRO при более низких температурах допускается только при использовании специальных средств, обеспечивающих фиксацию труб и соблюдении особых мер предосторожности.

Сброс упаковок фитингов серии PRO с транспортных средств не допускается!

8.5. Транспортировка при температуре ниже -20°C запрещена.

8.6. Погрузочно-разгрузочные работы на предприятии должны производиться в соответствии с ГОСТ 12.3.020.

8.7. Фитинги серии PRO следует хранить в не отапливаемых складских помещениях, исключающих вероятность их механических повреждений, или отапливаемых складах не ближе одного метра от отопительных приборов.

8.8. Условия хранения фитингов серии PRO по ГОСТ15150 раздела 1 0 – условия 2 (С) или 5 (ОЖ4). Допускается на строительных площадках и открытом складе предприятия-изготовителя временное хранение (не более шести месяцев с момента изготовления).

8.9. Высота штабеля при хранении упаковок фитингов серии PRO не должна превышать 2 метров.

9. Утилизация

Утилизация изделия (переплавка, захоронение, перепродажа) производится в порядке, установленном Законами РФ от 22 августа 2004 г. № 122-ФЗ "Об охране атмосферного воздуха", от 10 января 2003 г. № 15-ФЗ "Об отходах производства и потребления", а также другими российскими и региональными нормами, актами, правилами, распоряжениями и пр., принятыми во исполнение указанных законов.

10. Комплект поставки

10.1. Фитинги серии PRO поставляются упакованными в картонные коробки согласно наименованию в количестве, указанным на упаковке.

10.2. Паспорт на фитинги серии PRO (по требованию).

10.3. Свидетельство о государственной регистрации (по требованию).

10.4. Сертификат соответствия (по требованию).

11. Гарантийные обязательства

Гарантийный срок составляет 10 лет со дня производства. Изготовитель гарантирует соответствие данных изделий требованиям безопасности при условии соблюдения потребителем правил использования, транспортировки, хранения, монтажа и эксплуатации. Гарантия распространяется на все дефекты, возникшие по вине завода-изготовителя.

ГАРАНТИЯ НЕ РАСПРОСТРАНЯЕТСЯ В СЛУЧАЕ:

- Нарушения паспортных условий эксплуатации, хранения, монтажа и эксплуатации, ненадлежащей транспортировки и погрузо-разгрузочных работ.
- Наличия следов физического воздействия, не имеющих отношения к непосредственному назначению данных изделий.
- Наличия следов воздействия химическими веществами, ультрафиолета.
- Повреждения изделий в результате пожара, стихии, либо других форс-мажорных обстоятельств.
- Повреждений, вызванных неправильными действиями потребителя.
- Наличия следов постороннего вмешательства в конструкцию изделия.

12. Условия гарантийного обслуживания

Претензии к качеству товара могут быть предъявлены в течение гарантийного срока. Неисправные изделия в течение гарантийного срока обмениваются бесплатно. Замененные изделия или их части, полученные в результате ремонта, переходят в собственность продавца. Затраты, связанные с монтажом, демонтажем и транспортировкой неисправного изделия в период гарантийного срока Покупателю не возмещаются. В случае необоснованности претензии, затраты на диагностику и экспертизу изделия оплачиваются Покупателем. В случае претензий гарантийного характера, а также при возврате изделия, оно должно быть полностью укомплектованным.

ГАРАНТИЙНЫЙ ТАЛОН № _____

Наименование товара Фитинги полипропиленовая SDR6 (PN25)

№	Артикул	Типоразмер, мм	Кол-во, м.
1			
2			
3			
4			
5			

Название и адрес торгующей организации:

Дата продажи _____

Подпись продавца _____

Штамп или печать торгующей организации

Штамп о приемке

С условиями гарантии СОГЛАСЕН:

Покупатель _____ (подпись/расшифровка)

Гарантия 120 месяцев со дня производства изделия.

По вопросам гарантийного характера, рекламаций и претензий к качеству изделий обращаться по адресу: 600007, г. Владимир, ул. 16 лет Октября, д. 1, тел.+7 (4922) 33-49-32, (4922) 40-05-35.

При предъявлении претензии к качеству товара, покупатель представляет следующие документы:

1. Заявление в произвольной форме, в котором указываются:

- название организации или Ф.И.О. покупателя,
- фактический адрес
- контактные телефоны;
- название и адрес организации, производившей монтаж;
- основные параметры системы, в которой было установлено изделие;
- краткое описание дефекта.
- маркировку с изделия и коробки с указанием даты выпуска

2. Документ, подтверждающий покупку изделия (накладная, квитанция).

3. Акт гидравлического испытания системы, в которой было установлено изделие.

4. Настоящий заполненный гарантийный талон.

Отметка о возврате или обмене товара:

Дата «__» _____ 20__ г.

Подпись _____